

Aufblasbares Dachobjekt mit Dauergebläse und übergezogener Husse

Sichtfläche 4000mm x 4200mm (je Seite)

Anzahl Sichtflächen bis zu 4 Seitenflächen (Rückseite optional)

Material PVC-Vollplane (geweb hinterlegt)  
Kältebeständigkeit bis  $-25^{\circ}\text{C}$   
B1 zertifiziert

Die unteren 100 mm sollten keine wichtigen Daten enthalten! Bedingt durch die schräge Ansicht und das Dach ist dieser Bereich oft nicht einsehbar.

Die Ränder der Seitenflächen schließen nahtlos aneinander an.

Auflösung 300 dpi

Farbraum CMYK

Dateiformat PDF

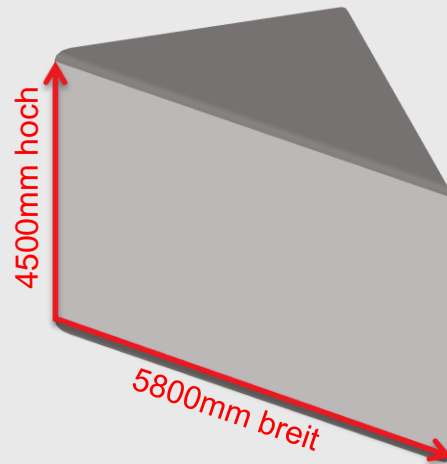
Bitte, senden Sie eine druckfähige PDF-Datei an:

[Thorsten-Huneke@alvern.de](mailto:Thorsten-Huneke@alvern.de)

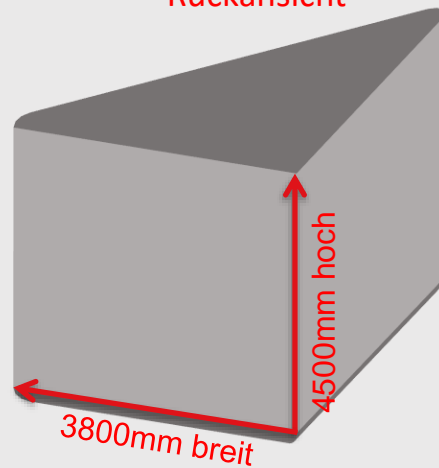
(max. Anhang Größe 25 MB)

**DU: 6-8 Wochen** vor Kampagnenstart

Frontansicht



Rückansicht



Aufblasbares Dachobjekt mit Dauergebläse und Wechselplanen

Sichtfläche ca. 5800 x 4500 mm  
ca. 3800 x 4500 mm (Rückseite, optional)

Anzahl Sichtflächen 2 Seitenflächen (Rückseite optional)

Material PVC-Vollplane (gewebehinterlegt)  
Kältebeständigkeit bis  $-25^{\circ}\text{C}$   
B1 zertifiziert

Die unteren 100 mm sollten keine wichtigen Daten enthalten! Bedingt durch die schräge Ansicht und das Dach ist dieser Bereich oft nicht einsehbar.

Die Ränder der Seitenflächen schließen nahtlos aneinander an.

Auflösung 300 dpi

Farbraum CMYK

Dateiformat PDF

Bitte, senden Sie eine druckfähige PDF-Datei an:

[Thorsten-Huneke@alvern.de](mailto:Thorsten-Huneke@alvern.de)

(max. Anhang Größe 25 MB)

DU: **6-8 Wochen** vor Kampagnenstart